

# LAUDA UMWÄLZ- & PROZESS- THERMOSTATE

°LAUDA

## Spezifische Anwendungsbeispiele

- Refraktometer
- Polarimeter
- Single-Use-Bioreaktoren
- Extruder für Lebensmittelproduktion
- Mikroreaktoren
- Reaktionskontrolle im chemisch-pharmazeutischen Umfeld
- Klimakammern
- Weltraumsimulation
- Elektromobilität, Batterietest
- Prüfstände
- Stresstest
- Kristallisationsteuerung
- Gefriertrocknung
- Mikrostrukturen
- Beschichtungsanlagen



# LAUDA PRO

Kompakte Umwälzthermostate für die professionelle Temperierung von  $-90$  bis  $250$  °C

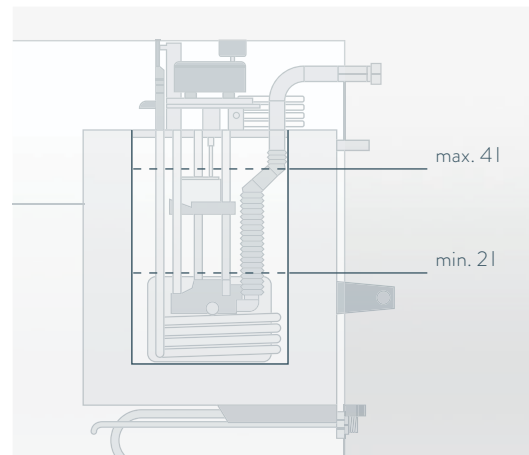


## Flexible Bedienung, herausragende Leistungsdaten

LAUDA PRO ist die zukunftsfähige Gerätelinie mit herausragendem Gesamtkonzept: Die Umwälzthermostate mit kleinem aktiven Flüssigkeitsvolumen ermöglichen schnelle Temperaturwechsel bei externen Anwendungen. Die innovativen Bedieneinheiten Base oder Command Touch sind abnehmbar und als Fernbedienung verwendbar. Die Kältethermostate sind serienmäßig mit einer Hybridkühlung ausgestattet, welche zusätzlich eine Kühlung der Kältemaschine mit Wasser erlaubt.



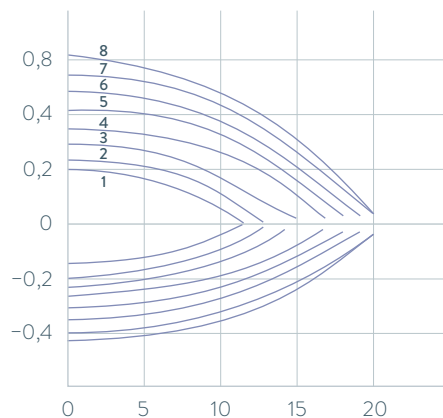
Viele Grundfunktionen bei der preiswerten Base Variante



Kleines Füllvolumen und leistungsstarke Varioflexpumpe bieten schnelle Temperaturwechsel bei niedrigen Betriebskosten und geringem Materialeinsatz

## PUMPENKENNLINIEN Flüssigkeit: Wasser

Druck bar



- 1 Stufe 1
- 2 Stufe 2
- 3 Stufe 3
- 4 Stufe 4
- 5 Stufe 5
- 6 Stufe 6
- 7 Stufe 7
- 8 Stufe 8

Sog Förderstrom L/min

## Wichtige Funktionen

- Towerbauweise für geringe Stellfläche
- LAUDA Varioflexpumpe mit 8 wählbaren Leistungsstufen, Pumpenanschlüsse hinten
- SmartCool System für energiesparende digitale Kältesteuerung inklusive Kompressorautomatik

## Serienausstattung

Schlaucholiven für Pumpen- und Kühlwasseranschluss

## Weiteres Zubehör

Schläuche, Schnittstellenmodule

Alle technischen Daten, Spannungsvarianten und Kennlinien finden Sie in »Technische Daten«.

Weiterführende Informationen auf [www.lauda.de/1750](http://www.lauda.de/1750)



### LAUDA PRO

Die LAUDA PRO Wärme-Umwälzthermostate sind für externe Anwendungen bis 250 °C geeignet. Die kompakte Bauweise ermöglicht eine platzsparende Aufstellung des Thermostaten. Zur Gegenkühlung steht eine serienmäßig integrierte Kühlschlange zur Verfügung. Die PRO Kälte-Umwälzthermostate sind ideal für externe Anwendungen, bei denen schnelle Temperaturänderungen notwendig sind. Die Kälteleistungen von 0,6 und 0,8 kW oder 1,5 kW, kombiniert mit einem sehr geringen Füllvolumen, ermöglichen diese raschen Temperaturwechsel.

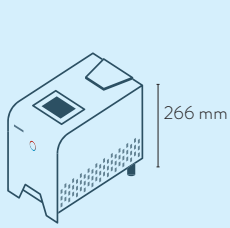


# LAUDA Umwälz- und Prozessthermostate

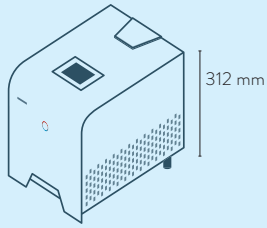
## Gerätetypenübersicht

LAUDA LOOP / Seite 84

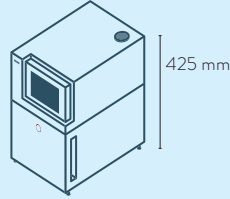
LAUDA PRO / Seite 86



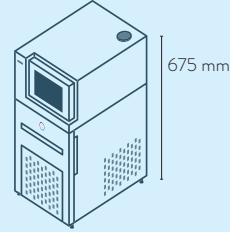
LOOP 100



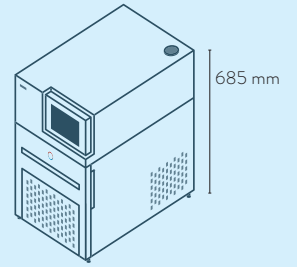
LOOP 250



P 2 E

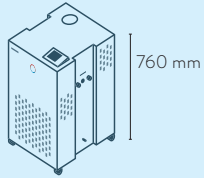


RP 240 EC  
RP 245 EC  
RP 250 EC

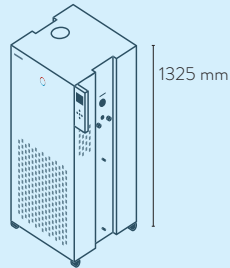


RP 290 EC

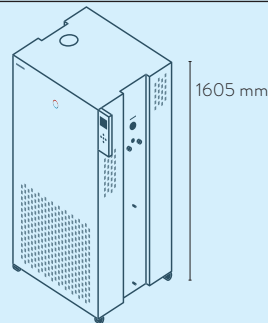
LAUDA Integral T / Seite 88



IN 130 T  
IN 230 T  
IN 230 TW



IN 530 T  
IN 530 TW

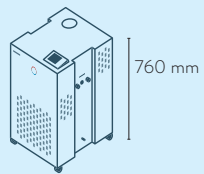


IN 1030 T

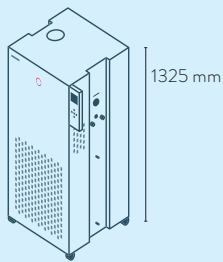


IN 1330 TW  
IN 1830 TW

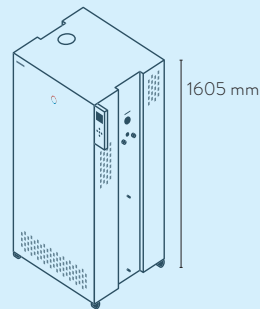
LAUDA Integral XT / Seite 90



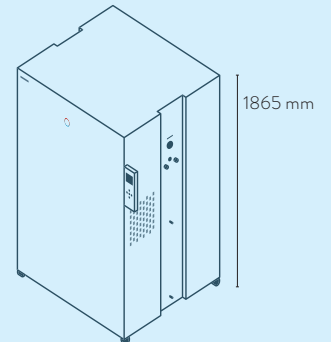
IN 150 XT  
IN 250 XTW  
IN 4 XTW / IN 8 XTW



IN 550 XT / IN 550 XTW  
IN 280 XT / IN 280 XTW  
IN 750 XT / IN 950 XTW

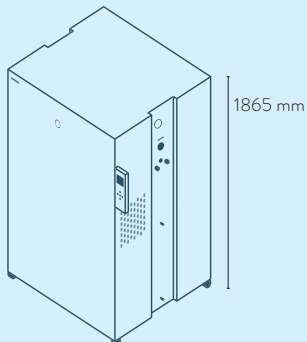


IN 1850 XTW  
IN 590 XTW  
IN 1590 XTW



IN 2560 XTW

LAUDA Integral P / Seite 92



IN 2050 PW  
IN 2560 PW

# LAUDA Umwälz- und Prozessthermostate

## Funktionsübersicht

Bedienungselement	LAUDA Umwälz- und Prozessthermostate							
	LOOP	PROE	PROEC	Integral T	Integral XT	Integral P	Variocool	
Display	OLED	OLED	TFT	TFT	TFT	TFT	TFT	
Bedienart	3-Tasten-Softkey	Cursor-Softkey	Multi Touch	Cursor-Softkey	Cursor-Softkey	Cursor-Softkey	Cursor-Softkey	
Bedienung abnehmbar	-	✓	✓	Z	Z	Z	-	
Benutzerverwaltung	-	-	✓	Operator / Viewer			Operator / Viewer	
Datenlogging, Export auf USB-Stick	-	-	✓	✓	✓	✓	-	
1-Punktkalibrierung	✓	✓	✓	✓	✓	✓	✓	
2-Punktkalibrierung	✓	✓	✓	✓	✓	✓	-	
Regler Selbstadaption	-	-	✓	✓	✓	✓	-	
Safetymode	-	✓	✓	✓	✓	✓	-	
Programmgeber Programm/Segmente	-	1 / 20	100 / 5000	5 / 146	5 / 146	5 / 146	5 / 146	
Programmgeber Toleranzbandfunktion	-	✓	✓	✓	✓	✓	✓	
Rampenfunktion	-	-	✓	Z	Z	Z	-	
Schaltuhrfunktion	-	-	✓	✓	✓	✓	-	
Count-Down-Funktion	-	-	✓	-	-	-	-	
Grafische Temperaturverlaufsanzeige	-	-	✓	✓	✓	✓	✓	
Pumpendruckanzeige (digital)	-	-	-	✓	✓	✓	-	
Einstellbarer Bypass	-	-	-	✓	✓	✓	✓	
Füllstandsanzeige (Digital)	-	✓	✓	✓	✓	✓	✓	
Standby-Schaltung	✓	✓	✓	✓	✓	✓	✓	
Durchflusswächter	-	-	-	-	-	-	Z	
Vorlaufdruckregelung	-	-	-	-	✓	✓	-	
Durchflussmessung + Regelung	-	-	-	-	Z	Z	-	
Überlauf	-	✓	✓	✓	✓	✓	-	
Unterniveaularm	✓	✓	✓	✓	✓	✓	✓	
Entleerungshahn	-	✓	✓	✓	✓	✓	✓	

Z = Als Zubehör erhältlich

# LAUDA Umwälz- und Prozessthermostate

## Technische Daten nach DIN 12876

Gerätetyp	Arbeitstemperaturbereich °C	Temperaturkonstanz ±K	Kühlung Kältemaschine	Heizleistung max. kW	Kälteleistung kW													
					200 °C	100 °C	20 °C	10 °C	0 °C	-10 °C	-20 °C	-30 °C	-40 °C	-50 °C	-60 °C	-70 °C	-80 °C	-90 °C
<b>LAUDA LOOP / Seite 84</b>																		
LOOP 100	4 ... 80	0,10	Luft	0,2	-	-	0,12	0,06	-	-	-	-	-	-	-	-	-	-
LOOP 250	4 ... 80	0,10	Luft	0,4	-	-	0,25	0,13	-	-	-	-	-	-	-	-	-	-
<b>LAUDA PRO / Seite 86</b>																		
P 2 E	80 ... 250	0,05	Wasser	2,5	-	-	-	-	-	-	-	-	-	-	-	-	-	-
P 2 EC	80 ... 250	0,05	Wasser	2,5	-	-	-	-	-	-	-	-	-	-	-	-	-	-
RP 240 E	-40 ... 200	0,05	Hybrid	2,5	-	-	0,60 <sup>3</sup>	0,60 <sup>3</sup>	0,60 <sup>3</sup>	0,41 <sup>3</sup>	0,24 <sup>2</sup>	0,12 <sup>2</sup>	0,02 <sup>1</sup>	-	-	-	-	-
RP 240 EC	-40 ... 200	0,05	Hybrid	2,5	-	-	0,60 <sup>3</sup>	0,60 <sup>3</sup>	0,60 <sup>3</sup>	0,41 <sup>3</sup>	0,24 <sup>2</sup>	0,12 <sup>2</sup>	0,02 <sup>1</sup>	-	-	-	-	-
RP 245 E	-45 ... 200	0,05	Hybrid	2,5	-	-	0,80 <sup>3</sup>	0,80 <sup>3</sup>	0,80 <sup>3</sup>	0,53 <sup>3</sup>	0,34 <sup>2</sup>	0,15 <sup>2</sup>	0,04 <sup>2</sup>	-	-	-	-	-
RP 245 EC	-45 ... 200	0,05	Hybrid	2,5	-	-	0,80 <sup>3</sup>	0,80 <sup>3</sup>	0,80 <sup>3</sup>	0,53 <sup>3</sup>	0,34 <sup>2</sup>	0,15 <sup>2</sup>	0,04 <sup>2</sup>	-	-	-	-	-
RP 250 E	-50 ... 200	0,05	Hybrid	2,5	-	-	1,50 <sup>3</sup>	1,44 <sup>3</sup>	1,20 <sup>3</sup>	0,84 <sup>3</sup>	0,54 <sup>2</sup>	0,29 <sup>2</sup>	0,11 <sup>2</sup>	0,02 <sup>1</sup>	-	-	-	-
RP 250 EC	-50 ... 200	0,05	Hybrid	2,5	-	-	1,50 <sup>3</sup>	1,44 <sup>3</sup>	1,20 <sup>3</sup>	0,84 <sup>3</sup>	0,54 <sup>2</sup>	0,29 <sup>2</sup>	0,11 <sup>2</sup>	0,02 <sup>1</sup>	-	-	-	-
RP 290 E	-90 ... 200	0,05	Hybrid	2,5	-	-	0,80 <sup>3</sup>	0,77 <sup>3</sup>	0,74 <sup>3</sup>	0,72 <sup>3</sup>	0,70 <sup>2</sup>	0,68 <sup>2</sup>	0,64 <sup>2</sup>	0,56 <sup>2</sup>	0,39 <sup>2</sup>	0,21 <sup>2</sup>	0,09 <sup>2</sup>	0,01 <sup>1</sup>
RP 290 EC	-90 ... 200	0,05	Hybrid	2,5	-	-	0,80 <sup>3</sup>	0,77 <sup>3</sup>	0,74 <sup>3</sup>	0,72 <sup>3</sup>	0,70 <sup>2</sup>	0,68 <sup>2</sup>	0,64 <sup>2</sup>	0,56 <sup>2</sup>	0,39 <sup>2</sup>	0,21 <sup>2</sup>	0,09 <sup>2</sup>	0,01 <sup>1</sup>
<b>LAUDA Integral T / Seite 88</b>																		
IN 130 T	-30 ... 120	0,05	Luft	2,7	-	1,40	1,40	1,35	1,20	0,80	0,40	0,10	-	-	-	-	-	-
IN 230 T	-30 ... 120	0,05	Luft	2,7	-	2,20	2,20	1,90	1,50	1,00	0,60	0,15	-	-	-	-	-	-
IN 230 TW	-30 ... 120	0,05	Wasser	2,7	-	2,30	2,30	2,30	1,90	1,30	0,75	0,35	-	-	-	-	-	-
IN 530 T	-30 ... 120	0,05	Luft	8,0	-	5,00	5,00	4,50	3,80	2,60	1,50	0,60	-	-	-	-	-	-
IN 530 TW	-30 ... 120	0,05	Wasser	8,0	-	6,00	6,00	5,50	4,50	3,00	1,60	0,70	-	-	-	-	-	-
IN 1030 T	-30 ... 150	0,10	Luft	8,0	-	11,00	11,00	9,50	7,10	4,90	3,00	1,60	-	-	-	-	-	-
IN 1330 TW	-30 ... 150	0,10	Wasser	16,0	-	13,00	13,00	10,00	7,60	5,40	3,40	1,70	-	-	-	-	-	-
IN 1830 TW	-30 ... 150	0,10	Wasser	16,0	-	19,00	19,00	15,00	11,50	7,50	5,00	2,70	-	-	-	-	-	-

<sup>1</sup>Pumpenstufe 2 <sup>2</sup>Pumpenstufe 4 <sup>3</sup>Pumpenstufe 8

Förderdruck max. bar	Förderstrom max. Druck L/min	Pumpenanschlussgewinde mm	Füllvolumen min. L	Füllvolumen max. L	Abmessungen (B x T x H) mm	Schutzart	Schalldruckpegel dB (A)	Gewicht kg	Leistungsaufnahme max. kW	Netzspannung V; Hz	Bestellnummer	Gerätetyp
0,8	2,6	Quick C. 1/4"	0,26	0,28	175×301×266	IP 21	57	7	0,2	100-240 V; 50/60 Hz	L000027	LOOP 100
0,8	2,6	Quick C. 1/4"	0,30	0,32	261×368×312	IP 21	57	12	0,4	100-240 V; 50/60 Hz	L000580	LOOP 250
0,68	22	M16×1	2,4	4,4	250×365×425	IP 21	47	16,5	2,7	200-230 V; 50/60 Hz	L000019	P 2 E
0,68	22	M16×1	2,4	4,4	250×365×425	IP 21	47	17,0	2,7	200-230 V; 50/60 Hz	L000020	P 2 EC
0,68	22	M16×1	2,4	4,4	300×430×675	IP 21	54	41,5	3,7	230 V; 50 Hz	L000021	RP 240 E
0,68	22	M16×1	2,4	4,4	300×430×675	IP 21	54	41,5	3,7	230 V; 50 Hz	L000023	RP 240 EC
0,68	22	M16×1	2,4	4,4	300×430×675	IP 21	54	38,5	3,7	230 V; 50 Hz	L000022	RP 245 E
0,68	22	M16×1	2,4	4,4	300×430×675	IP 21	54	40,0	3,7	230 V; 50 Hz	L000024	RP 245 EC
0,68	22	M16×1	2,4	4,4	300×430×675	IP 21	57	46,5	3,7	230 V; 50 Hz	L002494	RP 250 E
0,68	22	M16×1	2,4	4,4	300×430×675	IP 21	57	47,5	3,7	230 V; 50 Hz	L002495	RP 250 EC
0,68	22	M16×1	2,4	4,4	390×600×685	IP 21	56	76,5	3,7	230 V; 50 Hz	L002502	RP 290 E
0,68	22	M16×1	2,4	4,4	390×600×685	IP 21	56	78,5	3,7	230 V; 50 Hz	L002503	RP 290 EC
3,5	40	G 3/4	3,6	8,7	430×550×760	IP 21	61	79	3,7	230 V; 50 Hz	L002663	IN 130 T
3,5	40	G 3/4	3,6	8,7	430×550×760	IP 21	63	84	3,7	230 V; 50 Hz	L002664	IN 230 T
3,5	40	G 3/4	3,6	8,7	430×550×760	IP 21	60	85	3,7	230 V; 50 Hz	L002665	IN 230 TW
3,5	40	G 3/4	7,2	20,5	560×550×1325	IP 21	66	149	11,0	400 V; 3/PE; 50 Hz & 460 V; 3/PE; 60 Hz	L002666	IN 530 T
3,5	40	G 3/4	7,2	20,5	560×550×1325	IP 21	62	150	11,0	400 V; 3/PE; 50 Hz & 460 V; 3/PE; 60 Hz	L002667	IN 530 TW
5,5	60	M38×1,5	9,7	25,5	760×650×1605	IP 21	70	223	11,0	400 V; 3/PE; 50 Hz & 460 V; 3/PE; 60 Hz	L002668	IN 1030 T
5,5	60	M38×1,5	9,7	25,5	760×650×1605	IP 21	62	225	18,0	400 V; 3/PE; 50 Hz & 460 V; 3/PE; 60 Hz	L002669	IN 1330 TW
5,5	60	M38×1,5	9,7	25,5	760×650×1605	IP 21	67	244	18,0	400 V; 3/PE; 50 Hz & 460 V; 3/PE; 60 Hz	L002670	IN 1830 TW



# LAUDA Umwälz- und Prozessthermostate

## Schnittstellen

	Pt 100 (1)	Pt 100 (2)	USB	Ethernet	RS 232 / 485	Analog	Kontakt NAMUR	Kontakt D-SUB	PROFIBUS	EtherCAT M8	EtherCAT RJ 45	Störkontakt	Anzahl Modulplätze Groß	Anzahl Modulplätze Klein	RS232/485-Modul Advanced	Kontakt-Modul NAMUR Advanced	Kontakt-Modul D-SUB Advanced	Profibus-Modul Advanced	Ethernet-Modul Advanced	Profinet-Modul Advanced	CAN-Modul Advanced	
LAUDA LOOP / Seite 84	-	-	-	-	S	-	-	-	-	-	-	-	-	-	-	-	-	-	-	-	-	-
LAUDA PRO / Seite 86	S	-	S	S	Z	Z	Z	Z	Z	Z	Z	-	1	-	Z	Z	Z	Z	-	Z	Z	
LAUDA Integral T / Seite 88	S	Z	S	S	Z	Z	Z	Z	Z	Z	Z	S	2	-	Z	Z	Z	Z	S	Z	Z	
LAUDA Integral XT / Seite 90	S	Z	S	S	Z	Z	Z	Z	Z	Z	Z	S	2	-	Z	Z	Z	Z	S	Z	Z	
LAUDA Integral P / Seite 92	S	Z	S	S	Z	Z	Z	Z	Z	Z	Z	S	2	-	Z	Z	Z	Z	S	Z	Z	
LAUDA Variocool / Seite 94	Z	-	S	Z	Z	Z	Z	Z	Z	Z	Z	S	1	1	Z	Z	Z	Z	Z	Z	Z	

S = Serienmäßig  
Z = Als Zubehör erhältlich

### LAUDA Schnittstellen



LRZ 912  
Analogmodul



LRZ 913  
RS 232/485-  
Schnittstelle



LRZ 914  
Kontaktmodul NAMUR,  
1 Ein-, 1 Ausgang



LRZ 915  
Kontaktmodul,  
3 Ein-, 3 Ausgänge



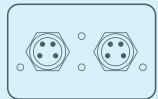
LRZ 917  
Profibusmodul



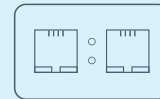
LRZ 918  
Pt100/LiBus-Modul,  
kleine Blende



LRZ 921  
Ethernet-Modul



LRZ 922  
EtherCAT-Modul  
mit M8-Anschluss



LRZ 923  
EtherCAT-Modul  
mit RJ45-Anschluss



LRZ 925  
Extern Pt100/LiBus-  
Modul, große Blende

### LAUDA Schnittstellen Advanced\* (Module als Zubehör verfügbar ab Q3/2022)



LRZ 926  
RS232/485-Modul  
Advanced, D-SUB 9-pol.



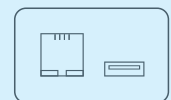
LRZ 927  
Kontakt-Modul NAMUR  
Advanced, 1 Ein-, 1 Ausgang



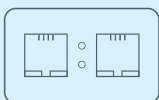
LRZ 928  
Kontakt-Modul D-SUB  
Advanced, 3 Ein-, 3 Ausgänge



LRZ 929  
Profibus-Modul Advanced,  
D-SUB 9-pol.



LRZ 930  
Ethernet-Modul  
Advanced, RJ45



LRZ 932  
Profinet-Modul  
Advanced, RJ45



LRZ 933  
CAN-Modul  
Advanced, D-SUB 9-pol.

\*Schnittstellen der Generation Advanced ersetzen bei den Prozessthermostaten entsprechend gleichnamige Module gemäß obiger Auswahltablelle

# LAUDA Temperierflüssigkeiten

## Für den sicheren und zuverlässigen Betrieb Ihrer Thermostate

**Hochgenaues Temperieren bei Extremtemperaturen, zuverlässig und dauerbetriebssicher für eine lange Lebensdauer des Thermostaten.**

Zum sicheren und zuverlässigen Betrieb eines Thermostaten, Umlaufkühlers oder Wasserbads ist die Auswahl der richtigen Temperierflüssigkeit von entscheidender Bedeutung. Durch unsere jahrzehntelange Erfahrung können wir Ihnen optimale Temperierflüssigkeiten für LAUDA Thermostate und weitere Fabrikate anbieten. Die Preise der Temperierflüssigkeiten finden Sie in unserer Preisliste, die wir Ihnen auf Anfrage gerne zusenden.

Typenbezeichnung	Offene / halboffene Systeme °C						Geschlossene kaltölüberlagerte Systeme (Integral XT) °C						Bestellnummer 5L/10L/20L	
	-100°C	-50°C	0°C	100°C	200°C	300°C	-100°C	-50°C	0°C	100°C	200°C	300°C		
Aqua 90			5 °C		90 °C									LZB 120/LZB 220/LZB 320
Kryo 95 Silikonöl	-95 °C				60 °C		-95 °C					160 °C		LZB 130/LZB 230/LZB 330
Kryo 70 Silikonöl							-70 °C					220 °C		LZB 127/LZB 227/LZB 327
Kryo 65							-65 °C					140 °C		LZB 118/LZB 218/LZB 318
Kryo 60 Silikonöl		-60 °C			60 °C									LZB 102/LZB 202/LZB 302
Kryo 51 Silikonöl		-50 °C				120 °C								LZB 121/LZB 221/LZB 321
Kryo 30			-30 °C			90 °C			-30 °C			90 °C		LZB 109/LZB 209/LZB 309
Kryo 20 Silikonöl			-20 °C			170 °C								LZB 116/LZB 216/LZB 316
Therm 160				60 °C		160 °C								LZB 106/LZB 206/LZB 306
Therm 180 Silikonöl				0 °C		180 °C								LZB 114/LZB 214/LZB 314
Therm 250 Silikonöl				50 °C		250 °C								LZB 122/LZB 222/LZB 322
Ultra 350				30 °C		200 °C			30 °C			350 °C		LZB 107/-/-

Anmerkung: LAUDA Integral P darf nur mit nicht brennbaren Medien betrieben werden (Kryo 30). Der Temperaturbereich von Kryo 30 erweitert sich hier von -40 bis 140 °C.

Fordern Sie jetzt den ausführlichen LAUDA Temperierflüssigkeitenprospekt unter [info@lauda.de](mailto:info@lauda.de) an

Weiterführende Informationen auf [www.lauda.de/1782](http://www.lauda.de/1782)

# LAUDA Umwälz- und Prozessthermostate

## Spannungsvarianten

Gerätetyp	Netzspannung V; Hz	Heizleistung max. kW	Förderdruck max. 60 Hz bar	Förderstrom Druck max. 60 Hz L /min	Leistungsaufnahme max. kW	Stecker-Code*	Bestellnummer	Gerätetyp	Netzspannung V; Hz	Heizleistung max. kW	Förderdruck max. 60 Hz bar	Förderstrom Druck max. 60 Hz L /min	Leistungsaufnahme max. kW	Stecker-Code*	Bestellnummer
LAUDA PRO / Seite 86															
P 2 E	100-120 V; 50/60 Hz	1,8	0,7	22,0	1,9	32	L000557	RP 245 E	120 V; 60 Hz	1,8	0,7	22,0	1,9	32	L000461
P 2 E	100-120 V; 50/60 Hz	1,8	0,7	22,0	1,9	4	L000549	RP 245 E	120 V; 60 Hz	1,8	0,7	22,0	1,9	4	L000453
P 2 EC	100-120 V; 50/60 Hz	1,8	0,7	22,0	1,9	32	L000561	RP 245 E	200 V; 50/60 Hz	1,9	0,7	22,0	3,2	32	L000521
P 2 EC	100-120 V; 50/60 Hz	1,8	0,7	22,0	1,9	4	L000553	RP 245 E	200 V; 50/60 Hz	1,9	0,7	22,0	3,2	31	L000505
RP 240 E	100 V; 50/60 Hz	1,3	0,7	22,0	1,6	32	L000540	RP 245 E	200 V; 50/60 Hz	1,9	0,7	22,0	3,2	3	L000489
RP 240 E	100 V; 50/60 Hz	1,3	0,7	22,0	1,5	14	L000532	RP 245 E	208-220 V; 60 Hz	2,3	0,7	22,0	3,5	31	L000425
RP 240 E	120 V; 60 Hz	1,8	0,7	22,0	1,9	32	L000460	RP 245 E	208-220 V; 60 Hz	2,3	0,7	22,0	3,5	3	L000313
RP 240 E	120 V; 60 Hz	1,8	0,7	22,0	1,9	4	L000452	RP 245 E	208-220 V; 60 Hz	2,3	0,7	22,0	3,5	32	L000441
RP 240 E	200 V; 50/60 Hz	1,9	0,7	22,0	3,2	3	L000488	RP 245 EC	100 V; 50/60 Hz	1,3	0,7	22,0	1,6	32	L000545
RP 240 E	200 V; 50/60 Hz	1,9	0,7	22,0	3,2	32	L000520	RP 245 EC	100 V; 50/60 Hz	1,3	0,7	22,0	1,5	14	L000537
RP 240 E	200 V; 50/60 Hz	1,9	0,7	22,0	3,2	31	L000504	RP 245 EC	120 V; 60 Hz	1,8	0,7	22,0	1,9	4	L000457
RP 240 E	208-220 V; 60 Hz	2,3	0,7	22,0	3,5	32	L000440	RP 245 EC	120 V; 60 Hz	1,8	0,7	22,0	1,9	32	L000465
RP 240 E	208-220 V; 60 Hz	2,3	0,7	22,0	3,5	3	L000312	RP 245 EC	200 V; 50/60 Hz	1,9	0,7	22,0	3,2	32	L000529
RP 240 E	208-220 V; 60 Hz	2,3	0,7	22,0	3,5	31	L000424	RP 245 EC	200 V; 50/60 Hz	1,9	0,7	22,0	3,2	31	L000513
RP 240 EC	100 V; 50/60 Hz	1,3	0,7	22,0	1,6	32	L000544	RP 245 EC	200 V; 50/60 Hz	1,9	0,7	22,0	3,2	3	L000497
RP 240 EC	100 V; 50/60 Hz	1,3	0,7	22,0	1,5	14	L000536	RP 245 EC	208-220 V; 60 Hz	2,3	0,7	22,0	3,5	3	L000321
RP 240 EC	120 V; 60 Hz	1,8	0,7	22,0	1,9	32	L000464	RP 245 EC	208-220 V; 60 Hz	2,3	0,7	22,0	3,5	32	L000449
RP 240 EC	120 V; 60 Hz	1,8	0,7	22,0	1,9	4	L000456	RP 245 EC	208-220 V; 60 Hz	2,3	0,7	22,0	3,5	31	L000433
RP 240 EC	200 V; 50/60 Hz	1,9	0,7	22,0	3,2	31	L000512	RP 250 E	200 V; 50/60 Hz	1,9	0,7	22,0	3,2	3	L002498
RP 240 EC	200 V; 50/60 Hz	1,9	0,7	22,0	3,2	3	L000496	RP 250 EC	200 V; 50/60 Hz	1,9	0,7	22,0	3,2	3	L002499
RP 240 EC	200 V; 50/60 Hz	1,9	0,7	22,0	3,2	32	L000528	RP 250 E	208-220 V; 60 Hz	2,3	0,7	22,0	3,5	3	L002657
RP 240 EC	208-220 V; 60 Hz	2,3	0,7	22,0	3,5	32	L000448	RP 250 EC	208-220 V; 60 Hz	2,3	0,7	22,0	3,5	3	L002658
RP 240 EC	208-220 V; 60 Hz	2,3	0,7	22,0	3,5	3	L000320	RP 290 E	200 V; 50/60 Hz	1,9	0,7	22,0	3,2	3	L002506
RP 240 EC	208-220 V; 60 Hz	2,3	0,7	22,0	3,5	31	L000432	RP 290 EC	200 V; 50/60 Hz	1,9	0,7	22,0	3,2	3	L002507
RP 245 E	100 V; 50/60 Hz	1,3	0,7	22,0	1,6	32	L000541	RP 290 E	208-220 V; 60 Hz	2,3	0,7	22,0	3,5	3	L002659
RP 245 E	100 V; 50/60 Hz	1,3	0,7	22,0	1,5	14	L000533	RP 290 EC	208-220 V; 60 Hz	2,3	0,7	22,0	3,5	3	L002660

\* Alle Daten zu den Stecker-Codes finden Sie auf Seite 162

# Netzstecker

## Übersicht

Abbildung	Stecker-Code	Beschreibung	Abbildung	Stecker-Code	Beschreibung	Abbildung	Stecker-Code	Beschreibung
	2	CEE7/7 angled (EU, Schuko)		3	NEMA 6-20P (USA)		4	NEMA 5-20P (USA)
	5	GB2099 (CN)		6	BS1363 angled (UK)		7	IEC 60309, (blau/blue), »Caravan«
	8	SEV 1011, SEV 5934/2 (CH, T23)		9	AS/NSZ 3112 (AUS)		10	NBR 14136 (BR)
	14	NEMA 5-15P (USA)		17	CEE7/7 straight (EU, Schuko)		21	IEC 60309, 5-pol, CEE, rot, 16 A
	22	IEC 60309, 5-pol, CEE, rot, 32 A		23	IEC 60309, 5-pol, CEE, rot, 63 A		25	NEMA 5-15P (Japan)
	26	SEV 1011, SEV 5934/2 (CH, T12)		31	Netz kabel ohne Stecker (HAR), Harmonisierte Leitung (DIN VDE 0281/DIN VDE 0282/DIN VDE 0292)		32	Netz kabel ohne Stecker (AWG), American Wire Gauge, abgekürzt AWG
	33	NEMA L16-30P twist lock; 30 A 480 V; 30 A, 3L+N+PE		34	NEMA L16-20P twist lock; 20 A 480 V; 20 A, 3L+N+PE		35	AS/NSZ 3112, SAA/3 (AUS) Australien, 250 V; 10 A
	36	NEMA 6-15P (USA) USA, 250 V; 15 A		37	NBR 14136, BR/3 (BR) Brasilien, 250 V; 10 A		38	NEMA L15-30P twist lock; 30 A USA, 250 V; 30 A, 3L+PE
	40	NEMA L15-20P twist lock; 20 A USA, 250 V; 20 A, 3L+PE		42	Zwei Netz kabel mit Stecker 6 und 8		43	Zwei Netz kabel mit Stecker 6 und 17

# LAUDA Zubehör

## Individuelle Lösungen bis ins letzte Detail

### Angepasst an Ihre Anforderungen

Ob optimierte Probenhalterung, verbessertes Handling oder Aufbewahrung: Mechanisches Zubehör erleichtert die täglichen Arbeiten beim Temperieren, Schütteln oder Kultivieren. Vielfältiges Schlauchmaterial in unterschiedlichen Querschnitten, optimiert nach Temperaturbereich oder auch bedarfsgerecht isoliert, ist die Grundlage für die hydraulische Verbindung von Temperiergeräten mit Anwendungen. Adapter, Verteiler und Hähne sorgen für Flexibilität. Fernbedienungen, Schnittstellen und Durchflussregelsysteme erweitern die Konnektivität und den Funktionsumfang und den Bedienkomfort individuell.

### Elektrisches und elektronisches Zubehör:

- Durchflussregler
- Durchflusswächter
- Fernbedienungen
- Magnetventile
- Schnittstellen-Module
- Temperatursensoren
- Verbindungskabel und Stecker



### Schlauchmaterial:

- Schlauchsets
- Polymerschläuche
- Metallwellschläuche
- Isolierschläuche



### Hydraulische Komponenten:

- Absperrhähne
- Adapter und Fittings
- Kühlschlangen und Wärmetauscher
- Filtersysteme
- Verteiler



### Mechanisches Zubehör:

- Badabdeckungen
- Badgefäße
- Befestigungsteile und Halterungen
- Boxen und Körbe
- Gestelle
- Hebeböden
- Stellböden
- Tablare



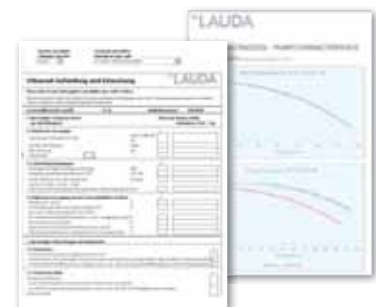
### Verbrauchsmaterial:

- Filterkartuschen



### Dokumentation:

- Zertifikate



Fordern Sie jetzt den ausführlichen LAUDA Zubehörprospekt unter [info@lauda.de](mailto:info@lauda.de) an

Weiterführende Informationen auf [www.lauda.de/1784](http://www.lauda.de/1784)



IGZ Instruments AG  
Furtbachstrasse 17  
8107 Buchs ZH

Tel. +41 44 456 33 33  
igz.ch igz@igz.ch

LAUDA DR. R. WOBSE GMBH & CO. KG  
Laudaplatz 1 • 97922 Lauda-Königshofen • Deutschland  
[www.lauda.de](http://www.lauda.de)

