

LAUDA SCHÜTTELAPPARATE



Spezifische Anwendungsbeispiele

- Biologie und Mikrobiologie
- Medizinische Diagnostik
- Analytische Laboratorien
- Prüfinstitute, Universitäten und Forschungseinrichtungen
- Labore der Qualitätssicherung



UDA



LAUDA Varioshake

Schüttelapparate und Schüttelinkubatoren in vielen Varianten für jede Anwendung

Orbital, linear, taumelnd, wippend und überkopf schütteln

Mit den neuen Varioshake Schüttelapparaten erweitert LAUDA sein Produktangebot von zuverlässigen Laborgeräten für ein umfassendes Spektrum von Anwendungen. Ebenso wie die neuen LAUDA Hydro Wasserbäder besitzen die Varioshake Schüttelapparate das Prädikat »GFL Technology« und stehen damit für die langjährige Erfahrung und Qualität des Premiumherstellers GFL Gesellschaft für Labortechnik. Mit modernem LAUDA Design und exzellenten Leistungsdaten stehen die neuen LAUDA Laborgeräte für höchste Qualität und Präzision.



Ein umfangreiches Angebot an Zubehör sorgt für hohe Flexibilität im Einsatz und bietet Lösungen für eine Vielzahl von Laboranwendungen



Ob mit digitaler oder analoger Steuerung – intuitiv und leicht bedienbar



Varioshake VS 60 OI – Kompakt, ökonomisch, leistungsstark

Wichtige Funktionen

- Die digital gesteuerten Schüttelapparate bieten einen erweiterten Timerbereich mit Stopp-Funktion und Reproduzierbarkeit durch Speicherung der letzten Betriebsparameter
- Die analog gesteuerten Modelle haben einen erweiterten Einsatztemperaturbereich bis 60 °C

Weiteres Zubehör

Schüttelablässe, Haftmatte, rutschsichere Auflage, Reagenzglasgestelle, Klammern für Kolben/Scheidetrichter, Universalaufsätze

Alle technischen Daten, Spannungsvarianten und Kennlinien finden Sie in »Technische Daten«.

Weiterführende Informationen auf www.lauda.de/de/1792



LAUDA Varioshake

Die Gerätelinie LAUDA Varioshake umfasst zehn Schüttelapparate in drei Größen und fünf unterschiedlichen Schüttelbewegungen sowie drei Schüttelinkubatoren in drei Größen mit einer Kreisbewegung.



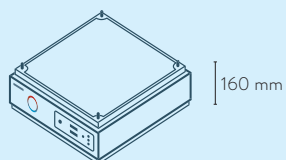
LAUDA Schüttelapparate

Gerätetypenübersicht

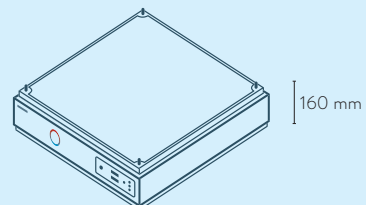
LAUDA Varioshake Schüttelapparate / Seite 148



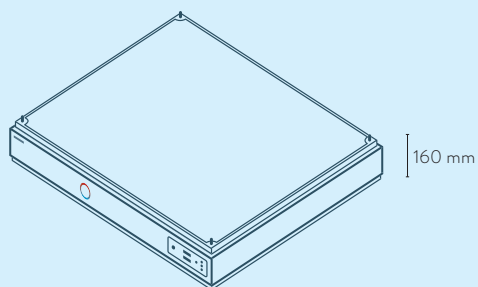
VS 8 OE
VS 8 BE



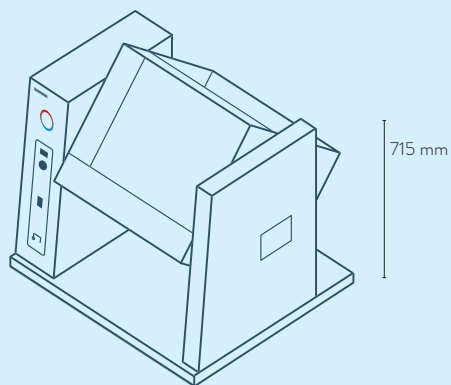
VS 8 O
VS 8 B



VS 15 O
VS 15 B
VS 15 R
VS 15 T

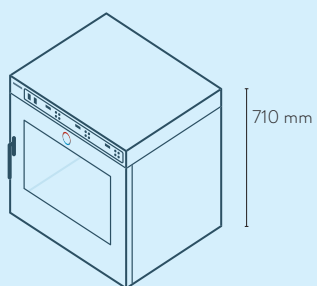


VS 30 O

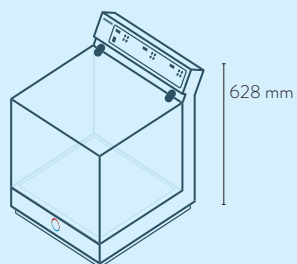


VS 20 OH

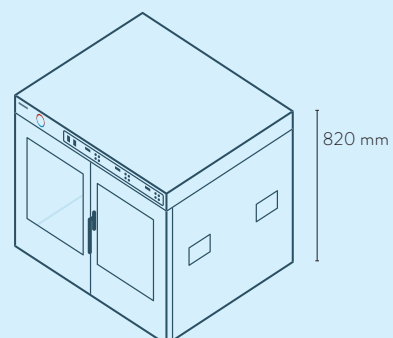
LAUDA Varioshake Schüttelinkubatoren / Seite 148



VS 45 OI



VS 60 OI



VS 150 OI

LAUDA Schüttelapparate

Technische Daten

Gerätetyp	Umgebungstemperatur °C	Größe Bewegungstisch mm	Lastaufnahme max. kg	Schüttelamplitude mm	Taumel-Wipp-Amplitude °	Schüttelfrequenz min ⁻¹	Bewegungsart**	Abmessungen (B x T x H) mm	Gewicht kg	Netzspannung V; Hz	Leistungsaufnahme max. kW	Bestellnummer
-----------	------------------------	-------------------------	----------------------	----------------------	-------------------------	------------------------------------	----------------	----------------------------	------------	--------------------	---------------------------	---------------

Schüttelapparate / Seite 148

VS 8 OE*	10 ... 60	330×330	8	10	-	20...500	O	350×375×160	11,0	230 V; 50/60 Hz	0,07	L003055
VS 8 BE*	10 ... 60	330×330	8	20	-	20...300	B	350×375×160	11,0	230 V; 50/60 Hz	0,07	L003056
VS 8 O	10 ... 50	330×330	8	10	-	20...500	O	350×355×160	11,0	230 V; 50/60 Hz	0,07	L003057
VS 8 B	10 ... 50	330×330	8	20	-	20...300	B	350×355×160	11,0	230 V; 50/60 Hz	0,07	L003058
VS 15 O	10 ... 50	450×450	15	30	-	20...300	O	480×487×160	19,5	230 V; 50/60 Hz	0,07	L003061
VS 15 B	10 ... 50	450×450	15	30	-	20...300	B	480×487×160	19,5	230 V; 50/60 Hz	0,07	L003062
VS 15 R	10 ... 50	450×450	15	-	3	2...50	R	480×487×160	19,5	230 V; 50/60 Hz	0,09	L003060
VS 15 T	10 ... 50	450×450	15	-	3	2...50	T	480×487×160	19,5	230 V; 50/60 Hz	0,09	L003059
VS 30 O	10 ... 50	676×540	30	32	-	20...250	O	705×607×160	34,0	230 V; 50/60 Hz	0,09	L003063
VS 20 OH	10 ... 40	-	20	-	-	1...20	OH	770×700×715	62,0	230 V; 50/60 Hz	0,10	L003064

Schüttelapparate VS 8 O bis VS 30 O optional mit RS232-Schnittstelle

Gerätetyp	Arbeitstemperaturbereich °C	Temperaturkonstanz ±K	Heizleistung max. kW	Nutzraumabmessungen mm	Nutzraum-Volumen L	Lastaufnahme max. kg	Schüttelamplitude mm	Schüttelfrequenz min ⁻¹	Bewegungsart**	Abmessungen (B x T x H) mm	Gewicht kg	Netzspannung V; Hz	Leistungsaufnahme max. kW	Bestellnummer
-----------	-----------------------------	-----------------------	----------------------	------------------------	--------------------	----------------------	----------------------	------------------------------------	----------------	----------------------------	------------	--------------------	---------------------------	---------------

Schüttelinkubatoren / Seite 148

VS 60 OI ¹	28 ... 70	0,20	0,5	450×450×338	68	12	30	20...250	O	559×687×628	41,5	230 V; 50/60 Hz	0,80	L003052
VS 45 OI ²	28 ... 70	0,20	0,5	420×270×320	45	12	25	20...250	O	710×650×710	70,0	230 V; 50/60 Hz	0,80	L003053
VS 150 OI ³	28 ... 70	0,20	0,5	674×540×430	150	20	25	20...250	O	930×890×820	135,0	230 V; 50/60 Hz	0,80	L003054

Alle Schüttelinkubatoren inkl. serienmäßiger RS232-Schnittstelle

* OE* / BE* = mit analoger Steuerung

¹ mit Acrylglashaube

² mit einer Fronttür

³ mit zwei Fronttüren

** Bewegungsart:

O = Orbital

B = Bi-direktional / Linear

R = Wippen

T = Taumeln

OH = Überkopf



LAUDA Zubehör

Individuelle Lösungen bis ins letzte Detail

Angepasst an Ihre Anforderungen

Ob optimierte Probenhalterung, verbessertes Handling oder Aufbewahrung: Mechanisches Zubehör erleichtert die täglichen Arbeiten beim Temperieren, Schütteln oder Kultivieren. Vielfältiges Schlauchmaterial in unterschiedlichen Querschnitten, optimiert nach Temperaturbereich oder auch bedarfsgerecht isoliert, ist die Grundlage für die hydraulische Verbindung von Temperiergeräten mit Anwendungen. Adapter, Verteiler und Hähne sorgen für Flexibilität. Fernbedienungen, Schnittstellen und Durchflussregelsysteme erweitern die Konnektivität und den Funktionsumfang und den Bedienkomfort individuell.

Elektrisches und elektronisches Zubehör:

- Durchflussregler
- Durchflusswächter
- Fernbedienungen
- Magnetventile
- Schnittstellen-Module
- Temperatursensoren
- Verbindungskabel und Stecker



Schlauchmaterial:

- Schlauchsets
- Polymerschläuche
- Metallwellschläuche
- Isolierschläuche



Hydraulische Komponenten:

- Absperrhähne
- Adapter und Fittings
- Kühlschlangen und Wärmetauscher
- Filtersysteme
- Verteiler



Mechanisches Zubehör:

- Badabdeckungen
- Badgefäße
- Befestigungsteile und Halterungen
- Boxen und Körbe
- Gestelle
- Hebeböden
- Stellböden
- Tablare



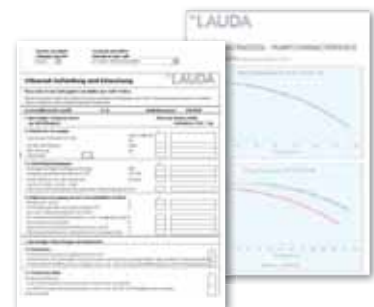
Verbrauchsmaterial:

- Filterkartuschen



Dokumentation:

- Zertifikate



Fordern Sie jetzt den ausführlichen LAUDA Zubehörprospekt unter info@lauda.de an

Weiterführende Informationen auf www.lauda.de/1784



IGZ Instruments AG
Furtbachstrasse 17
8107 Buchs ZH

Tel. +41 44 456 33 33
igz.ch igz@igz.ch

LAUDA DR. R. WOBSE GMBH & CO. KG
Laudaplatz 1 • 97922 Lauda-Königshofen • Deutschland
www.lauda.de

