

LAUDA TIEFKÜHLGERÄTE



Spezifische Anwendungsbeispiele

- Sichere Lagerung von organischen Substanzen, Impfstoffen oder Referenzstämmen von Mikroorganismen
- Kältelagerung von Enzymen und Test-Kits in Laboren und Krankenhäusern
- Aufbewahrung in Pharma- und Chemie-Unternehmen
- Lagerung in pharmazeutischen Logistikzentren



LAUDA Versafreeze

Tiefkühlen bis -86°C

mit LAUDA Tiefkühlschränken und -truhen

-86°C 0°C

Passgenaue Lösungen für dauerhafte und sichere Lagerung

Impfstoffe, organische Substanzen und wertvolle Proben, die bei tiefen Temperaturen lagern müssen, stellen unwiederbringliche Werte dar. Nur hochwertigste Tiefkühlgeräte gewährleisten dauerhafte Halt- und Verwendbarkeit in derart herausfordernden Anwendungen.

Mit einer Kombination aus jahrzehntelanger Erfahrung und technischer Weiterentwicklung hat LAUDA die Versafreeze Tiefkühlgeräte für die extremen Anforderungen der Ultra-Tiefkühlung optimiert und setzt neue Maßstäbe.



Leistungsstarke Bedieneinheit mit passwortgeschützter Zugriffsrechteverwaltung



Flexible Belademöglichkeiten für eine optimale Ausnutzung des Nutzraumes



Isolierung (v. r. n. l.):
Innenraum mit Edelstahlwandung, engmaschiger Verdampfer, Thermofolie, Vakuumpaneele, diffusionsdichte Schäumung, Gerätefront

Leistungsstarke Isolationstechnik mit hochwertigen Materialien

Wichtige Funktionen

- Intuitive Bedienung über Touchscreen, integrierter Datenlogger, passwortgeschützte Zugriffsrechte
- Die mehrschichtige leistungsstarke Vakuumisolierung schützt gegen Kälteverlust und minimiert den Energiebedarf des Dauerbetriebs
- Optionen: Sicherheitskühlung CO_2 oder LN_2 , Wasserkühlung, Schubladensatz für Tiefkühlschränke, Werkzertifikat

Serienausstattung

Zwei Durchführungen $\varnothing 13 \text{ mm}$, zum Einbringen zusätzlicher Kontroll- oder Alarmfühler, Ethernet RJ45-Anschluss

Weiteres Zubehör

Lagersystem/Einschübe, Boxen, Rastereinteilungen, externer Datenlogger

Weitere technischen Daten und Spannungsvarianten finden Sie in »Technische Daten«.

Weiterführende Informationen auf www.lauda.de/de/1790



LAUDA Versafreeze

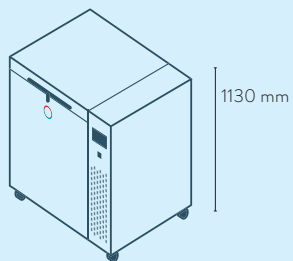
LAUDA Versafreeze bieten durch lange Antauzeiten größtmögliche Probensicherheit, selbst bei Netzausfall. Der serienmäßig integrierte Akkumulator gewährleistet die Aufrechterhaltung der Anzeige- und Alarmfunktionen über einen Zeitraum von bis zu 35 h.



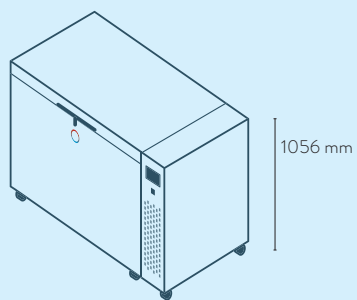
LAUDA Tiefkühlgeräte

Gerätetypenübersicht

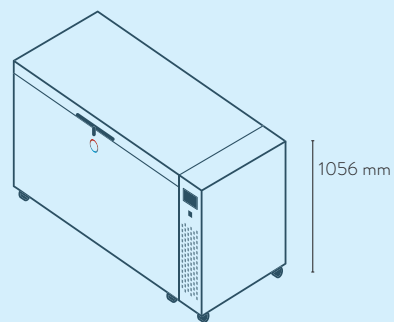
LAUDA Versafreeze Tiefkühltruhen / Seite 142



VF 20040
VF 20085

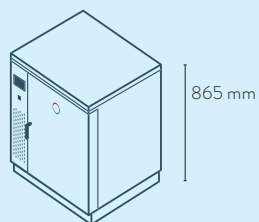


VF 55040
VF 55085

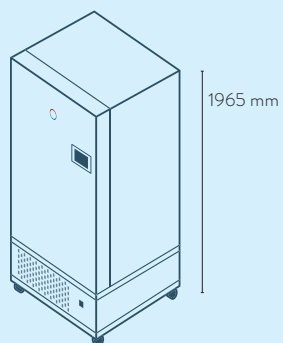


VF 75040
VF 75085

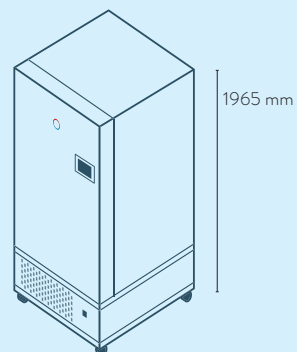
LAUDA Versafreeze Tiefkühlchränke / Seite 142



VF 15040
VF 15085



VF 60040
VF 60085



VF 70040
VF 70085

LAUDA Tiefkühlgeräte

Technische Daten

Gerätetyp	Nutzraum L	Temperaturbereich	Abkühlzeit auf -80 °C / -40 °C h (Ohne Beladung)	Antauzeit -80 °C / -40 °C auf 0 °C h (Ohne Beladung)	Nutzraummaße (B x T x H) mm	Außenmaße (B x T x H) mm	Nettogewicht kg	Aufnahmemenge 50 mm Kryoboxen	Bestellnummer
Tiefkühltruhen / Seite 142									
VF 20040 C	205	-40 ... 0 °C	3	6	790×520×500	960×790×1130	188	135	L003335
VF 55040 C	556	-40 ... 0 °C	4	10	1180×620×760	1671×910×1056	260	416	L003336
VF 75040 C	754	-40 ... 0 °C	5	10	1600×620×760	2102×910×1056	310	572	L003337
VF 20085 C	205	-86 ... -50 °C	3	11	790×520×500	960×790×1130	210	135	L003338
VF 55085 C	556	-86 ... -50 °C	4	19	1180×620×760	1671×910×1056	280	416	L003339
VF 75085 C	754	-86 ... -50 °C	5	19	1600×620×760	2102×910×1056	332	572	L003340
Tiefkühlchränke / Seite 142									
VF 15040	129	-40 ... 0 °C	5	12	480×480×560	904×776×865	128	81	L003341
VF 60040	583	-40 ... 0 °C	6	17	738×600×1320	980×956×1965	334	420	L003342
VF 70040	731	-40 ... 0 °C	7	13	738×750×1320	980×1165×1965	345	525	L003343
VF 15085	129	-86 ... -50 °C	5	18	480×480×560	904×776×865	162	81	L003344
VF 60085	583	-86 ... -50 °C	6	27	738×600×1320	980×956×1965	356	420	L003345
VF 70085	731	-86 ... -50 °C	7	25	738×750×1320	980×1165×1965	370	525	L003346

Spannungsversorgung: 230 V; 50 Hz; Elektrischer Anschluss: CEE7/7 gewinkelt, (EU, Schuko)

Weitere Spannungs- und Steckervarianten verfügbar.

LAUDA Zubehör

Individuelle Lösungen bis ins letzte Detail

Angepasst an Ihre Anforderungen

Ob optimierte Probenhalterung, verbessertes Handling oder Aufbewahrung: Mechanisches Zubehör erleichtert die täglichen Arbeiten beim Temperieren, Schütteln oder Kultivieren. Vielfältiges Schlauchmaterial in unterschiedlichen Querschnitten, optimiert nach Temperaturbereich oder auch bedarfsgerecht isoliert, ist die Grundlage für die hydraulische Verbindung von Temperiergeräten mit Anwendungen. Adapter, Verteiler und Hähne sorgen für Flexibilität. Fernbedienungen, Schnittstellen und Durchflussregelsysteme erweitern die Konnektivität und den Funktionsumfang und den Bedienkomfort individuell.

Elektrisches und elektronisches Zubehör:

- Durchflussregler
- Durchflusswächter
- Fernbedienungen
- Magnetventile
- Schnittstellen-Module
- Temperatursensoren
- Verbindungskabel und Stecker



Schlauchmaterial:

- Schlauchsets
- Polymerschläuche
- Metallwellschläuche
- Isolierschläuche



Hydraulische Komponenten:

- Absperrhähne
- Adapter und Fittinge
- Kühlschlangen und Wärmetauscher
- Filtersysteme
- Verteiler



Mechanisches Zubehör:

- Badabdeckungen
- Badgefäße
- Befestigungsteile und Halterungen
- Boxen und Körbe
- Gestelle
- Hebeböden
- Stellböden
- Tablare



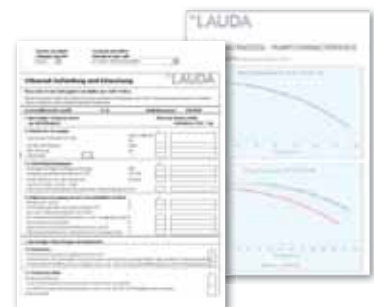
Verbrauchsmaterial:

- Filterkartuschen



Dokumentation:

- Zertifikate



Fordern Sie jetzt den ausführlichen LAUDA Zubehörprospekt unter info@lauda.de an

Weiterführende Informationen auf www.lauda.de/1784



IGZ Instruments AG
Furtbachstrasse 17
8107 Buchs ZH

Tel. +41 44 456 33 33
igz.ch igz@igz.ch

LAUDA DR. R. WOBSE GMBH & CO. KG
Laudaplatz 1 • 97922 Lauda-Königshofen • Deutschland
www.lauda.de

