

# LAUDA UMWÄLZ- & PROZESS- THERMOSTATE

°LAUDA

## Spezifische Anwendungsbeispiele

- Refraktometer
- Polarimeter
- Single-Use-Bioreaktoren
- Extruder für Lebensmittelproduktion
- Mikroreaktoren
- Reaktionskontrolle im chemisch-pharmazeutischen Umfeld
- Klimakammern
- Weltraumsimulation
- Elektromobilität, Batterietest
- Prüfstände
- Stresstest
- Kristallisationsteuerung
- Gefriertrocknung
- Mikrostrukturen
- Beschichtungsanlagen



# LAUDA Variocool

Prozessthermostate von  $-20$  bis  $80\text{ }^{\circ}\text{C}$   
mit Kälteleistungen bis  $10\text{ kW}$  und leistungsstarken Pumpen

$-20\text{ }^{\circ}\text{C}$    $80\text{ }^{\circ}\text{C}$

## Leistungsstark und flexibel einsetzbar

Mit einem umfangreichen Leistungsspektrum bewältigt der LAUDA Variocool anspruchsvolle Prozesstemperierung im moderaten Temperaturbereich. Die Ausstattung mit unterschiedlichen Pumpen und die individuelle Erweiterung mit Schnittstellenmodulen bis hin zur Möglichkeit der externen Temperaturregelung eröffnen eine optimierte Anpassung an variable Anforderungen im Prozessumfeld.



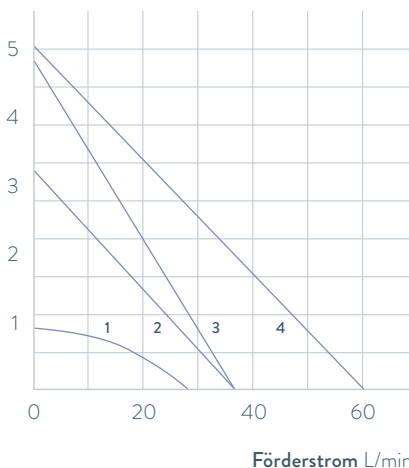
Störkontakt standardmäßig enthalten. Weiterhin kann ein Pt-100 Modul für die externe Temperaturregelung sowie Schnittstellen für die analoge und digitale Kommunikation ergänzt werden.



Analoge Druckanzeige zur Betriebskontrolle, einstellbar über Bypass auf der Geräterückseite

## PUMPENKENNLINIEN Flüssigkeit: Wasser

Druck bar



- 1 0,9 bar, 28 L/min
- 2 3,2 bar, 37 L/min
- 3 4,8 bar, 37 L/min
- 4 5,0 bar, 60 L/min

## Wichtige Funktionen

- Einstellbarer Bypass zur Druckbegrenzung
- Einfüllöffnung oben, Entleerungshahn hinten
- Integrierter Programmgeber mit 150 Segmenten, aufteilbar auf 5 Programme
- Elektronische Füllstandsanzeige und Unterniveau-Alarm
- SmartCool System für energiesparende digitale Kältesteuerung inklusive Kompressorautomatik

## Serienausstattung

Oliven, Überwurfmuttern

## Weiteres Zubehör

Schläuche, Schnittstellenmodule

Alle technischen Daten, Spannungsvarianten und Kennlinien finden Sie in »Technische Daten«.

Weiterführende Informationen auf [www.lauda.de/1756](http://www.lauda.de/1756)



### LAUDA Variocool

Alle Modelle sind in luft- oder wassergekühlter Ausführung (W) erhältlich und mit lenkbaren Festrollen ausgerüstet. Für die leistungsstarken Prozessthermostate im Towerdesign ab dem VC 5000 ist eine Schallsisolierung verfügbar.



# LAUDA Umwälz- und Prozessthermostate

## Technische Daten nach DIN 12876

Gerätetyp	Arbeitstemperaturbereich °C	Temperaturkonstanz ±K	Kühlung Kältemaschine	Heizleistung max. kW	Kälteleistung kW													
					200 °C	100 °C	20 °C	10 °C	0 °C	-10 °C	-20 °C	-30 °C	-40 °C	-50 °C	-60 °C	-70 °C	-80 °C	-90 °C

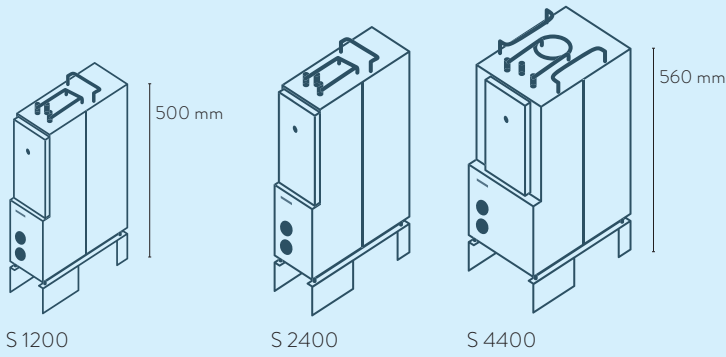
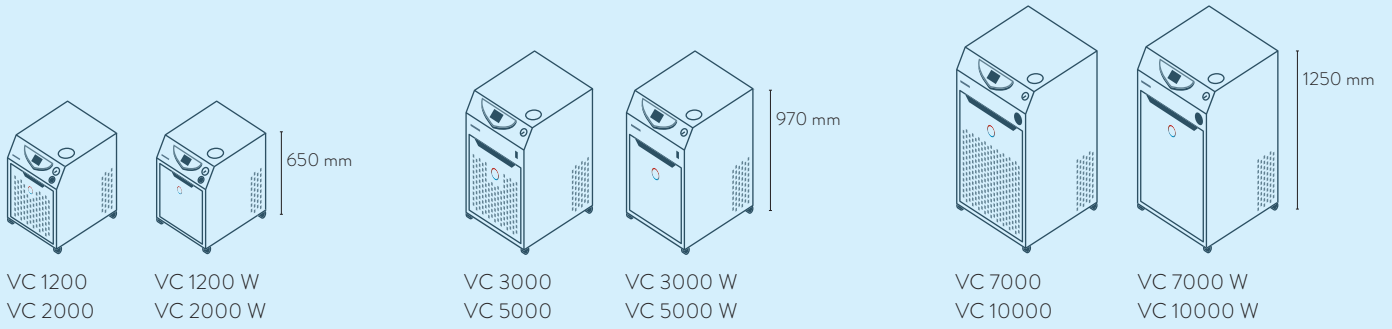
### LAUDA Variocool / Seite 94

VC 1200	-20 ... 80	0,05	Luft	2,3	-	-	1,20	1,00	0,70	0,40	0,14	-	-	-	-	-	-	-
VC 1200	-20 ... 80	0,05	Luft	2,3	-	-	1,12	0,92	0,62	0,32	0,06	-	-	-	-	-	-	-
VC 1200 W	-20 ... 80	0,05	Wasser	2,3	-	-	1,20	1,00	0,70	0,40	0,14	-	-	-	-	-	-	-
VC 1200 W	-20 ... 80	0,05	Wasser	2,3	-	-	1,12	0,92	0,62	0,32	0,06	-	-	-	-	-	-	-
VC 2000	-20 ... 80	0,05	Luft	2,2	-	-	2,00	1,50	1,06	0,68	0,38	-	-	-	-	-	-	-
VC 2000	-20 ... 80	0,05	Luft	2,2	-	-	1,92	1,42	0,98	0,60	0,30	-	-	-	-	-	-	-
VC 2000 W	-20 ... 80	0,05	Wasser	2,2	-	-	2,00	1,50	1,06	0,68	0,38	-	-	-	-	-	-	-
VC 2000 W	-20 ... 80	0,05	Wasser	2,2	-	-	1,92	1,42	0,98	0,60	0,30	-	-	-	-	-	-	-
VC 3000	-20 ... 80	0,05	Luft	1,5	-	-	3,00	2,40	1,68	0,95	0,45	-	-	-	-	-	-	-
VC 3000	-20 ... 80	0,05	Luft	1,5	-	-	2,80	2,20	1,48	0,75	0,25	-	-	-	-	-	-	-
VC 3000 W	-20 ... 80	0,05	Wasser	1,5	-	-	3,00	2,40	1,68	0,95	0,45	-	-	-	-	-	-	-
VC 3000 W	-20 ... 80	0,05	Wasser	1,5	-	-	2,80	2,20	1,48	0,75	0,25	-	-	-	-	-	-	-
VC 5000	-20 ... 80	0,05	Luft	4,5	-	-	5,00	3,90	2,75	1,70	0,90	-	-	-	-	-	-	-
VC 5000	-20 ... 80	0,05	Luft	4,5	-	-	4,65	3,55	2,40	1,35	0,55	-	-	-	-	-	-	-
VC 5000 W	-20 ... 80	0,05	Wasser	4,5	-	-	5,00	3,90	2,75	1,70	0,90	-	-	-	-	-	-	-
VC 5000 W	-20 ... 80	0,05	Wasser	4,5	-	-	4,65	3,55	2,40	1,35	0,55	-	-	-	-	-	-	-
VC 7000	-20 ... 80	0,10	Luft	4,5	-	-	7,00	5,30	3,70	2,40	1,30	-	-	-	-	-	-	-
VC 7000	-20 ... 80	0,10	Luft	4,5	-	-	6,65	4,95	3,35	2,05	0,95	-	-	-	-	-	-	-
VC 7000 W	-20 ... 80	0,10	Wasser	4,5	-	-	7,00	5,30	3,70	2,40	1,30	-	-	-	-	-	-	-
VC 7000 W	-20 ... 80	0,10	Wasser	4,5	-	-	6,65	4,95	3,35	2,05	0,95	-	-	-	-	-	-	-
VC 10000	-20 ... 80	0,10	Luft	7,5	-	-	10,00	7,60	5,30	3,50	2,00	-	-	-	-	-	-	-
VC 10000	-20 ... 80	0,10	Luft	7,5	-	-	9,65	7,25	4,95	3,15	1,65	-	-	-	-	-	-	-
VC 10000 W	-20 ... 80	0,10	Wasser	7,5	-	-	10,00	7,60	5,30	3,50	2,00	-	-	-	-	-	-	-
VC 10000 W	-20 ... 80	0,10	Wasser	7,5	-	-	9,65	7,25	4,95	3,15	1,65	-	-	-	-	-	-	-

### LAUDA Semistat / Seite 96

S 1200	-20 ... 90	0,10	Wasser	3,0	-	-	1,20	0,90	0,60	0,35	0,08	-	-	-	-	-	-	-
S 2400	-20 ... 90	0,10	Wasser	6,0	-	-	2,45	1,93	1,40	0,88	0,20	-	-	-	-	-	-	-
S 4400	-20 ... 90	0,10	Wasser	12,0	-	-	4,40	3,50	2,60	1,65	0,70	-	-	-	-	-	-	-

Förderdruck max. bar	Förderstrom max. Druck L/min	Pumpenanschlussgewinde mm	Füllvolumen min. L	Füllvolumen max. L	Abmessungen (B x T x H) mm	Schutzart	Schalldruckpegel dB (A)	Gewicht kg	Leistungsaufnahme max. kW	Netzspannung V; Hz	Bestellnummer	Gerätetyp
0,9	28	G 3/4	8	15	450×550×650	IP 32	51	51	3,3	230 V; 50 Hz	L000712	VC 1200
3,2	37	G 3/4	8	15	450×550×790	IP 32	53	51	3,3	230 V; 50 Hz	L000923	VC 1200
0,9	28	G 3/4	8	15	450×550×650	IP 32	50	50	3,3	230 V; 50 Hz	L000732	VC 1200 W
3,2	37	G 3/4	8	15	450×550×790	IP 32	52	50	3,3	230 V; 50 Hz	L000956	VC 1200 W
0,9	28	G 3/4	8	15	450×550×650	IP 32	52	63	3,3	230 V; 50 Hz	L000714	VC 2000
3,2	37	G 3/4	8	15	450×550×790	IP 32	56	63	3,3	230 V; 50 Hz	L000927	VC 2000
0,9	28	G 3/4	8	15	450×550×650	IP 32	50	58	3,3	230 V; 50 Hz	L000734	VC 2000 W
3,2	37	G 3/4	8	15	450×550×790	IP 32	53	64	3,3	230 V; 50 Hz	L000960	VC 2000 W
3,2	37	G 3/4	20	33	550×650×970	IP 32	57	89	2,6	230 V; 50 Hz	L000715	VC 3000
4,8	37	G 3/4	20	33	550×650×970	IP 32	61	89	2,6	230 V; 50 Hz	L000929	VC 3000
3,2	37	G 3/4	20	33	550×650×970	IP 32	55	88	2,6	230 V; 50 Hz	L000735	VC 3000 W
4,8	37	G 3/4	20	33	550×650×970	IP 32	59	88	2,6	230 V; 50 Hz	L000962	VC 3000 W
3,2	37	G 3/4	20	33	550×650×970	IP 32	65	97	7,8	400 V; 3/N/PE; 50 Hz	L000728	VC 5000
5,0	60	G 3/4	20	33	550×650×970	IP 32	69	97	7,8	400 V; 3/N/PE; 50 Hz	L000949	VC 5000
3,2	37	G 3/4	20	33	550×650×970	IP 32	64	97	7,8	400 V; 3/N/PE; 50 Hz	L000746	VC 5000 W
5,0	60	G 3/4	20	33	550×650×970	IP 32	68	97	7,8	400 V; 3/N/PE; 50 Hz	L001995	VC 5000 W
3,2	37	G 1 1/4	48	64	650×670×1250	IP 32	66	124	8,8	400 V; 3/N/PE; 50 Hz	L000729	VC 7000
5,0	60	G 1 1/4	48	64	650×670×1250	IP 32	69	124	8,8	400 V; 3/N/PE; 50 Hz	L000951	VC 7000
3,2	37	G 1 1/4	48	64	650×670×1250	IP 32	60	122	8,8	400 V; 3/N/PE; 50 Hz	L000747	VC 7000 W
5,0	60	G 1 1/4	48	64	650×670×1250	IP 32	64	133	8,8	400 V; 3/N/PE; 50 Hz	L000983	VC 7000 W
3,2	37	G 1 1/4	48	64	650×670×1250	IP 32	67	137	11,1	400 V; 3/N/PE; 50 Hz	L000730	VC 10000
5,0	60	G 1 1/4	48	64	650×670×1250	IP 32	70	137	11,1	400 V; 3/N/PE; 50 Hz	L000953	VC 10000
3,2	37	G 1 1/4	48	64	650×670×1250	IP 32	61	131	11,1	400 V; 3/N/PE; 50 Hz	L000748	VC 10000 W
5,0	60	G 1 1/4	48	64	650×670×1250	IP 32	65	131	11,1	400 V; 3/N/PE; 50 Hz	L000985	VC 10000 W
2,8	22	1/2"	1,00	1,30	116×232×470	-	-	15	-	-	L003276	S 1200
2,8	22	1/2"	1,25	1,60	116×300×560	-	-	25	-	-	L003277	S 2400
2,8	27	1/2"	2,50	2,80	194×300×560	-	-	38	-	-	L003278	S 4400



# LAUDA Umwälz- und Prozessthermostate

## Funktionsübersicht

Bedienungselement	Umwälz- & Prozessthermostate							
	LOOP	PROE	PROEC	Integral T	Integral XT	Integral P	Variocool	
Display	OLED	OLED	TFT	TFT	TFT	TFT	TFT	
Bedienart	3-Tasten-Softkey	Cursor-Softkey	Multi Touch	Cursor-Softkey	Cursor-Softkey	Cursor-Softkey	Cursor-Softkey	
Bedienung abnehmbar	-	✓	✓	Z	Z	Z	-	
Benutzerverwaltung	-	-	✓	Operator / Viewer	Operator / Viewer	Operator / Viewer	-	
Datenlogging, Export auf USB-Stick	-	-	✓	✓	✓	✓	-	
1-Punktkalibrierung	✓	✓	✓	✓	✓	✓	✓	
2-Punktkalibrierung	✓	✓	✓	✓	✓	✓	-	
Regler Selbstadaption	-	-	✓	✓	✓	✓	-	
Safetymode	-	✓	✓	✓	✓	✓	-	
Programmgeber Programm/Segmente	-	1 / 20	100 / 5000	5 / 146	5 / 146	5 / 146	5 / 146	
Programmgeber Toleranzbandfunktion	-	✓	✓	✓	✓	✓	✓	
Rampenfunktion	-	-	✓	Z	Z	Z	-	
Schaltuhrfunktion	-	-	✓	✓	✓	✓	-	
Count-Down-Funktion	-	-	✓	-	-	-	-	
Grafische Temperaturverlaufsanzeige	-	-	✓	✓	✓	✓	✓	
Pumpendruckanzeige (digital)	-	-	-	✓	✓	✓	-	
Einstellbarer Bypass	-	-	-	✓	✓	✓	✓	
Füllstandsanzeige (Digital)	-	✓	✓	✓	✓	✓	✓	
Standby-Schaltung	✓	✓	✓	✓	✓	✓	✓	
Durchflusswächter	-	-	-	-	-	-	Z	
Vorlaufdruckregelung	-	-	-	-	✓	✓	-	
Durchflussmessung + Regelung	-	-	-	-	Z	Z	-	
Überlauf	-	✓	✓	✓	✓	✓	-	
Unterniveaularm	✓	✓	✓	✓	✓	✓	✓	
Entleerungshahn	-	✓	✓	✓	✓	✓	✓	

Z = Als Zubehör erhältlich



# LAUDA Umwälz- und Prozessthermostate

## Schnittstellen

	Pt 100 (1)	Pt 100 (2)	USB	Ethernet	RS 232 / 485	Analog	Kontakt NAMUR	Kontakt D-SUB	PROFIBUS	EtherCAT M8	EtherCAT RJ 45	Störkontakt	Anzahl Modulplätze Groß	Anzahl Modulplätze Klein	RS232/485-Modul Advanced	Kontakt-Modul NAMUR Advanced	Kontakt-Modul D-SUB Advanced	Profibus-Modul Advanced	Ethernet-Modul Advanced	Profinet-Modul Advanced	CAN-Modul Advanced	
LAUDA LOOP / Seite 84	-	-	-	-	S	-	-	-	-	-	-	-	-	-	-	-	-	-	-	-	-	-
LAUDA PRO / Seite 86	S	-	S	S	Z	Z	Z	Z	Z	Z	Z	-	1	-	Z	Z	Z	Z	-	Z	Z	
LAUDA Integral T / Seite 88	S	Z	S	S	Z	Z	Z	Z	Z	Z	Z	S	2	-	Z	Z	Z	Z	S	Z	Z	
LAUDA Integral XT / Seite 90	S	Z	S	S	Z	Z	Z	Z	Z	Z	Z	S	2	-	Z	Z	Z	Z	S	Z	Z	
LAUDA Integral P / Seite 92	S	Z	S	S	Z	Z	Z	Z	Z	Z	Z	S	2	-	Z	Z	Z	Z	S	Z	Z	
LAUDA Variocool / Seite 94	Z	-	S	Z	Z	Z	Z	Z	Z	Z	Z	S	1	1	Z	Z	Z	Z	Z	Z	Z	

S = Serienmäßig  
Z = Als Zubehör erhältlich

### LAUDA Schnittstellen



LRZ 912  
Analogmodul



LRZ 913  
RS 232/485-  
Schnittstelle



LRZ 914  
Kontaktmodul NAMUR,  
1 Ein-, 1 Ausgang



LRZ 915  
Kontaktmodul,  
3 Ein-, 3 Ausgänge



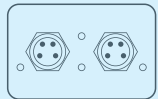
LRZ 917  
Profibusmodul



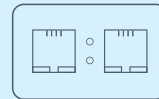
LRZ 918  
Pt100/LiBus-Modul,  
kleine Blende



LRZ 921  
Ethernet-Modul



LRZ 922  
EtherCAT-Modul  
mit M8-Anschluss



LRZ 923  
EtherCAT-Modul  
mit RJ45-Anschluss



LRZ 925  
Extern Pt100/LiBus-  
Modul, große Blende

### LAUDA Schnittstellen Advanced\* (Module als Zubehör verfügbar ab Q3/2022)



LRZ 926  
RS232/485-Modul  
Advanced, D-SUB 9-pol.



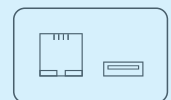
LRZ 927  
Kontakt-Modul NAMUR  
Advanced, 1 Ein-, 1 Ausgang



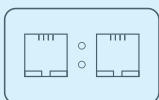
LRZ 928  
Kontakt-Modul D-SUB  
Advanced, 3 Ein-, 3 Ausgänge



LRZ 929  
Profibus-Modul Advanced,  
D-SUB 9-pol.



LRZ 930  
Ethernet-Modul  
Advanced, RJ45



LRZ 932  
Profinet-Modul  
Advanced, RJ45



LRZ 933  
CAN-Modul  
Advanced, D-SUB 9-pol.

\*Schnittstellen der Generation Advanced ersetzen bei den Prozessthermostaten entsprechend gleichnamige Module gemäß obiger Auswahltablelle

# LAUDA Temperierflüssigkeiten

## Für den sicheren und zuverlässigen Betrieb Ihrer Thermostate

**Hochgenaues Temperieren bei Extremtemperaturen, zuverlässig und dauerbetriebssicher für eine lange Lebensdauer des Thermostaten.**

Zum sicheren und zuverlässigen Betrieb eines Thermostaten, Umlaufkühlers oder Wasserbads ist die Auswahl der richtigen Temperierflüssigkeit von entscheidender Bedeutung. Durch unsere jahrzehntelange Erfahrung können wir Ihnen optimale Temperierflüssigkeiten für LAUDA Thermostate und weitere Fabrikate anbieten. Die Preise der Temperierflüssigkeiten finden Sie in unserer Preisliste, die wir Ihnen auf Anfrage gerne zusenden.

Typenbezeichnung	Offene / halboffene Systeme °C						Geschlossene kaltölüberlagerte Systeme (Integral XT) °C						Bestellnummer 5L/10L/20L
	-100°C	-50°C	0°C	100°C	200°C	300°C	-100°C	-50°C	0°C	100°C	200°C	300°C	
Aqua 90			5 °C	90 °C									LZB 120/LZB 220/LZB 320
Kryo 95 Silikonöl	-95 °C			60 °C			-95 °C				160 °C		LZB 130/LZB 230/LZB 330
Kryo 70 Silikonöl							-70 °C				220 °C		LZB 127/LZB 227/LZB 327
Kryo 65							-65 °C				140 °C		LZB 118/LZB 218/LZB 318
Kryo 60 Silikonöl		-60 °C		60 °C									LZB 102/LZB 202/LZB 302
Kryo 51 Silikonöl		-50 °C			120 °C								LZB 121/LZB 221/LZB 321
Kryo 30			-30 °C		90 °C				-30 °C		90 °C		LZB 109/LZB 209/LZB 309
Kryo 20 Silikonöl			-20 °C			170 °C							LZB 116/LZB 216/LZB 316
Therm 160				60 °C		160 °C							LZB 106/LZB 206/LZB 306
Therm 180 Silikonöl				0 °C		180 °C							LZB 114/LZB 214/LZB 314
Therm 250 Silikonöl				50 °C		250 °C							LZB 122/LZB 222/LZB 322
Ultra 350				30 °C		200 °C				30 °C		350 °C	LZB 107/-/-

Anmerkung: LAUDA Integral P darf nur mit nicht brennbaren Medien betrieben werden (Kryo 30). Der Temperaturbereich von Kryo 30 erweitert sich hier von -40 bis 140 °C.

Fordern Sie jetzt den ausführlichen LAUDA Temperierflüssigkeitenprospekt unter [info@lauda.de](mailto:info@lauda.de) an

Weiterführende Informationen auf [www.lauda.de/1782](http://www.lauda.de/1782)

# Netzstecker

## Übersicht

Abbildung	Stecker-Code	Beschreibung	Abbildung	Stecker-Code	Beschreibung	Abbildung	Stecker-Code	Beschreibung
	2	CEE7/7 angled (EU, Schuko)		3	NEMA 6-20P (USA)		4	NEMA 5-20P (USA)
	5	GB2099 (CN)		6	BS1363 angled (UK)		7	IEC 60309, (blau/blue), »Caravan«
	8	SEV 1011, SEV 5934/2 (CH, T23)		9	AS/NSZ 3112 (AUS)		10	NBR 14136 (BR)
	14	NEMA 5-15P (USA)		17	CEE7/7 straight (EU, Schuko)		21	IEC 60309, 5-pol, CEE, rot, 16 A
	22	IEC 60309, 5-pol, CEE, rot, 32 A		23	IEC 60309, 5-pol, CEE, rot, 63 A		25	NEMA 5-15P (Japan)
	26	SEV 1011, SEV 5934/2 (CH, T12)		31	Netz kabel ohne Stecker (HAR), Harmonisierte Leitung (DIN VDE 0281/DIN VDE 0282/DIN VDE 0292)		32	Netz kabel ohne Stecker (AWG), American Wire Gauge, abgekürzt AWG
	33	NEMA L16-30P twist lock; 30 A 480 V; 30 A, 3L+N+PE		34	NEMA L16-20P twist lock; 20 A 480 V; 20 A, 3L+N+PE		35	AS/NSZ 3112, SAA/3 (AUS) Australien, 250 V; 10 A
	36	NEMA 6-15P (USA) USA, 250 V; 15 A		37	NBR 14136, BR/3 (BR) Brasilien, 250 V; 10 A		38	NEMA L15-30P twist lock; 30 A USA, 250 V; 30 A, 3L+PE
	40	NEMA L15-20P twist lock; 20 A USA, 250 V; 20 A, 3L+PE		42	Zwei Netz kabel mit Stecker 6 und 8		43	Zwei Netz kabel mit Stecker 6 und 17

# LAUDA Umwälz- und Prozessthermostate

## Spannungsvarianten

Gerätetyp	Netzspannung V; Hz	Heizleistung max. kW	Förderdruck max. 60 Hz bar	Förderstrom Druck max. 60 Hz L/min	Leistungsaufnahme max. kW	Stecker-Code*	Bestellnummer	Gerätetyp	Netzspannung V; Hz	Heizleistung max. kW	Förderdruck max. 60 Hz bar	Förderstrom Druck max. 60 Hz L/min	Leistungsaufnahme max. kW	Stecker-Code*	Bestellnummer
LAUDA Variocool / Seite 94															
VC 1200	200 V; 50/60 Hz	1,7	0,9	28	2,9	3	L000769	VC 5000 W	200 V; 3/PE; 50/60 Hz	3,4	3,2	37	4,3	34	L000781
VC 1200	200 V; 50/60 Hz	1,1	0,9	28	2,3	3	L000768	VC 5000 W	200 V; 3/PE; 50/60 Hz	3,4	4,3	60	4,3	34	L001041
VC 1200	208-220 V; 60 Hz	2,1	0,9	28	3,1	3	L000752	VC 5000 W	208-220 V; 3/PE; 60 Hz	4,1	3,2	37	4,5	34	L000764
VC 1200 W	200 V; 50/60 Hz	1,7	0,9	28	2,9	3	L000777	VC 5000 W	208-220 V; 3/PE; 60 Hz	4,1	5,0	60	4,5	34	L001011
VC 1200 W	208-220 V; 60 Hz	2,1	0,9	28	3,1	3	L000760	VC 7000	200 V; 3/PE; 50/60 Hz	3,4	3,2	37	5,4	33	L000774
VC 2000	200 V; 50/60 Hz	1,7	0,9	28	2,9	3	L000771	VC 7000	200 V; 3/PE; 50/60 Hz	3,4	4,3	60	5,4	33	L001028
VC 2000	208-220 V; 60 Hz	2,1	0,9	28	3,2	3	L000754	VC 7000	208-220 V; 3/PE; 60 Hz	4,1	3,2	37	5,7	33	L000757
VC 2000 W	200 V; 50/60 Hz	1,7	0,9	28	2,9	3	L000779	VC 7000	208-220 V; 3/PE; 60 Hz	4,1	5,0	60	5,7	33	L000998
VC 2000 W	208-220 V; 60 Hz	2,1	0,9	28	3,2	3	L000762	VC 7000 W	200 V; 3/PE; 50/60 Hz	3,4	3,2	37	5,4	33	L000782
VC 3000	200 V; 50/60 Hz	1,0	3,2	37	2,6	3	L000772	VC 7000 W	200 V; 3/PE; 50/60 Hz	3,4	4,3	60	5,4	33	L001043
VC 3000	200 V; 50/60 Hz	1,1	4,8	37	2,6	3	L001024	VC 7000 W	208-220 V; 3/PE; 60 Hz	4,1	3,2	37	5,7	33	L000765
VC 3000	208-220 V; 60 Hz	1,3	3,2	37	2,8	3	L000755	VC 7000 W	208-220 V; 3/PE; 60 Hz	4,1	5,0	60	5,7	33	L001013
VC 3000	208-220 V; 60 Hz	1,3	4,8	37	2,8	3	L000994	VC 10000	200 V; 3/PE; 50/60 Hz	5,7	3,2	37	7,6	33	L000775
VC 3000 W	200 V; 50/60 Hz	1,0	3,2	37	2,6	3	L000780	VC 10000	200 V; 3/PE; 50/60 Hz	5,7	4,3	60	7,6	33	L001030
VC 3000 W	200 V; 50/60 Hz	1,1	4,8	37	2,6	3	L001039	VC 10000	208-220 V; 3/PE; 60 Hz	6,9	3,2	37	7,7	33	L000758
VC 3000 W	208-220 V; 60 Hz	1,3	3,2	37	2,8	3	L000763	VC 10000	208-220 V; 3/PE; 60 Hz	6,9	5,0	60	7,7	33	L001000
VC 3000 W	208-220 V; 60 Hz	1,3	4,8	37	2,8	3	L001009	VC 10000 W	200 V; 3/PE; 50/60 Hz	5,7	3,2	37	7,6	33	L000783
VC 5000	200 V; 3/PE; 50/60 Hz	3,4	3,2	37	4,3	34	L000773	VC 10000 W	200 V; 3/PE; 50/60 Hz	5,7	4,3	60	7,6	33	L001045
VC 5000	200 V; 3/PE; 50/60 Hz	3,4	4,3	60	4,3	34	L001026	VC 10000 W	208-220 V; 3/PE; 60 Hz	6,9	3,2	37	7,7	33	L000766
VC 5000	208-220 V; 3/PE; 60 Hz	4,1	3,2	37	4,5	34	L000756	VC 10000 W	208-220 V; 3/PE; 60 Hz	6,9	5,0	60	7,7	33	L001015
VC 5000	208-220 V; 3/PE; 60 Hz	4,1	5,0	60	4,5	34	L000996								

\* Alle Daten zu den Stecker-Codes finden Sie auf Seite 162